



Le KUB by STG



MANUEL D'INSTALLATION

FÉLICITATION !

Vous venez d'acquérir Le KUB.

Le KUB est le **Kit Universel** pour **Bouteilles** de mélange développé par STG France pour installer de manière efficace et soignée, la plupart des bouteilles de mélange disponibles sur le marché.

Avec le KUB, vous disposez d'un ensemble de pièces et accessoires permettant de réaliser dans un temps réduit l'installation de bouteilles de mélanges pour :

- Les modèles de 15 - 25 - 50 - 100 L
- Des puissances de pompe à chaleur jusqu'à 16 kW
- Un débit maximum de 2.5 m³/h
- Le plus grand nombre de bouteille, avec barre de support de ballon horizontale ou verticale
- Les bouteilles de 4 ou 8 piquages
- Un départ chauffage réversible, gauche ou droite
- Un retour chauffage réversible, gauche ou droite

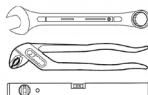
Contenu du KUB

- 1 dossier universel
- 1 filtre magnétique avec vanne d'isolement
- 1 circulateur chauffage
- 1 vase d'expansion rond et plat de 10 L
- 1 chandelier comprenant : soupape chauffage, purgeur et manomètre + 2 raccords 1/2" ou 3/4" (selon modèle de la bouteille)
- 2 coudes inox 90°
- 1 vanne de vidange 1/2" + adaptateur 1" 1/2 (selon modèle de la bouteille)

+ Les joints plats nécessaires

Outils nécessaires :

- Clé plate de 13
- Pince multiprise
- Niveau



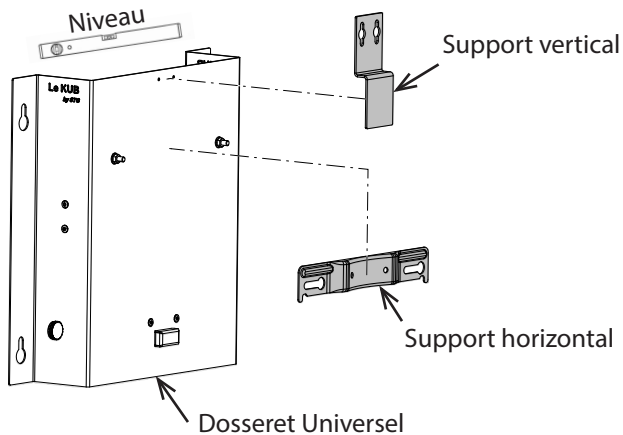
SOMMAIRE

1 : Montage du dossieret	Page 3
2 : Montage de le bouteille de mélange	Page 3
3 : Montage du filtre	Page 4
4 : Montage du circulateur	Page 5
5 : Montage du vase d'expansion	Page 6
6 : Montage du chandelier	Page 6
7 : Montage de la vanne de vidange	Page 7



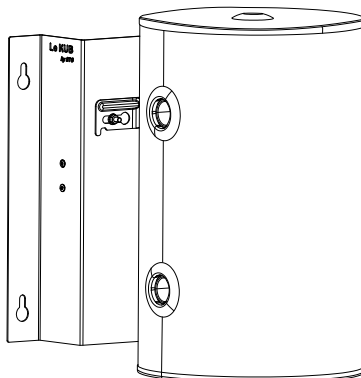
1 : Montage du dossier :

- Le dossier doit être placé dans un espace minimum de 63 cm de largeur pour permettre le montage et la maintenance. Prévoir un espace suffisant en partie supérieure de la bouteille, pour installer le chandelier et insérer le vase d'expansion. Et en partie inférieure, pour le raccordement de la vanne de vidange.
- Ces espaces dépendent du modèle de bouteille choisie.
- Assurez-vous de le positionner horizontalement et de le contrôler à l'aide d'un niveau.
- Utilisez des chevilles et vis adaptées ($\times 4$ non fournies) au type de mur et au poids de l'ensemble KUB + Bouteille + volume d'eau.



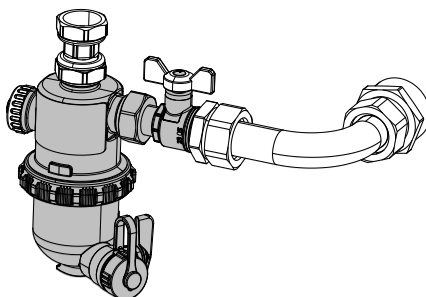
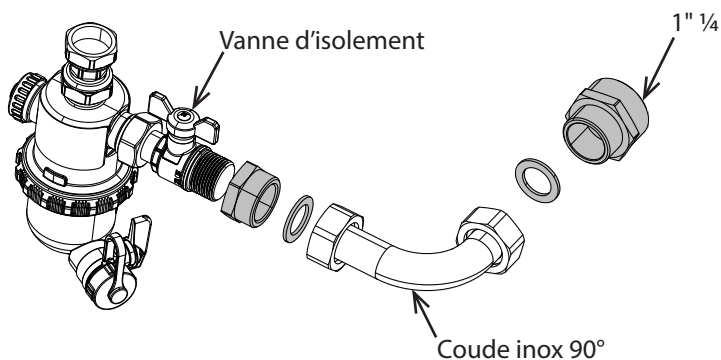
2 : Montage de la bouteille de mélange :

- Vissez le support (horizontal ou vertical) sur la bouteille de mélange avant de l'accrocher sur le dossier.



3 : Montage du filtre :

- Choisir le sens de circulation de la bouteille de mélange.
- Assemblage du filtre magnétique à droite ou à gauche sur le raccord 1" ¼ au point bas de la bouteille.



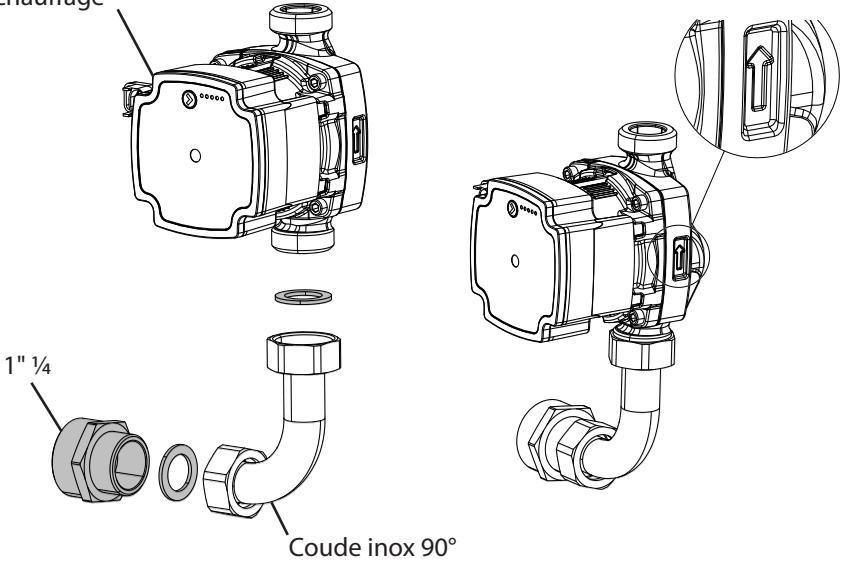
DONNÉES TECHNIQUES DU FILTRE

Pression de service maximale	3 bars
Température	≤ 90 °C
Aimant	Néodyme, induction magnétique B = 1,2 T (12 000 G), Couple de serrage maximal 1,4 N • m.
Filtre à tamis	800 µm en acier inox AISI 304
Fluides compatibles	Eau ou solution de glycol (max 50%)
Débit maximal (indicatif)	2,5 m³/h
Puissance maximale PAC	16 kW

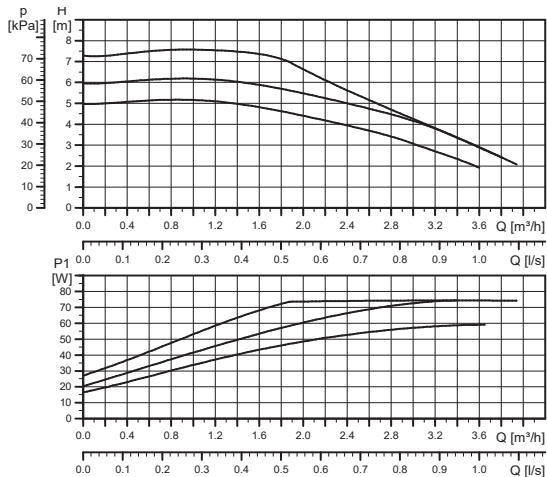
4 : Montage du circulateur :

- Choisir le sens de circulation de la bouteille de mélange.
- Assemblage du circulateur du côté opposé au filtre sur le raccord 1" ¼ au point haut de la bouteille.

Circulateur
chauffage

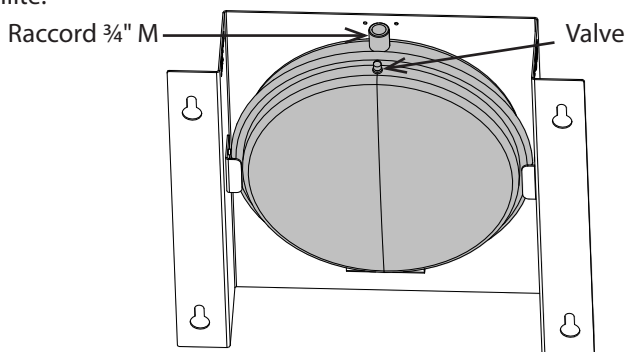


PERFORMANCE DU CIRCULATEUR



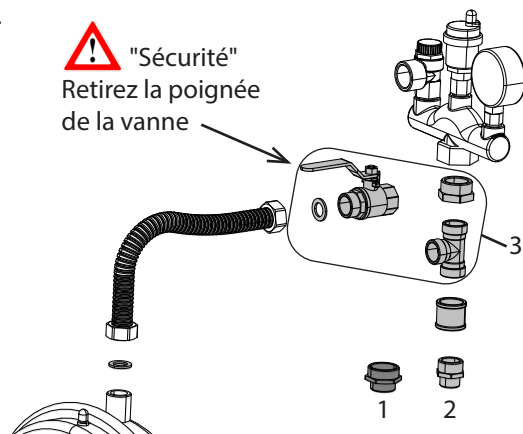
5 : Montage du vase d'expansion :

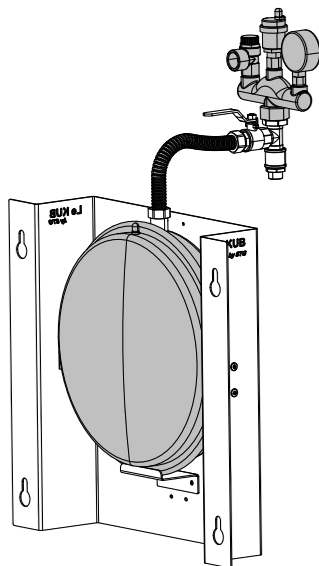
- Assurez-vous que la capacité du vase d'expansion chauffage fourni, de 10L, soit suffisant pour le volume total de votre installation. Le cas échéant, complétez avec un vase d'expansion supplémentaire.
- Insérer le vase d'expansion rond et plat entre le mur et le dossier.
- Le raccord en $\frac{3}{4}$ " et la valve de remplissage sont à positionner vers le haut.
- La valve pour le gonflage du vase doit être côté mur pour une meilleure accessibilité.



6 : Montage du chandelier :

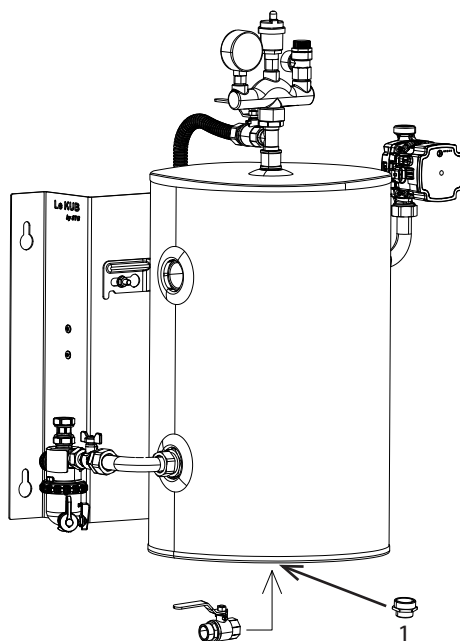
- Le chandelier est équipé d'un purgeur, d'une soupape de sécurité chauffage et d'un manomètre.
- L'ensemble N°3 est composé d'une vanne d'arrêt et raccords laiton.
- Selon les marques de bouteilles de mélange, le piquage supérieur est $\frac{1}{2}$ " (raccord 1) ou en $\frac{3}{4}$ " (raccord 2). Les raccords 1 et 2 sont fournis.
- Retirez la poignée de la vanne d'arrêt afin d'éviter toute erreur de manipulation.
- Conservez la poignée à proximité pour permettre la maintenance du vase d'expansion.





7 : Montage de la vanne de vidange :

- Montez la vanne de vidange ½" sous la bouteille et utiliser le raccord (1) 1" ½ selon le modèle de la bouteille.





STG - GROUPE DIFFUSALP
14, rue de Mollaret
38070 SAINT QUENTIN FALLAVIER
contact@diffusalp.com
www.stgfrance.com
TEL - 04 37 46 40 90